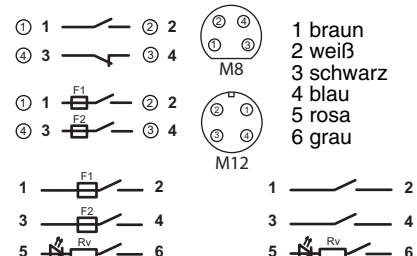
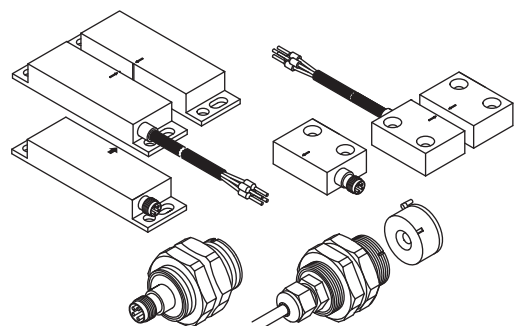


Subject to change without prior notice. MSI-MC3x Safety Relay - 2018/01 Part No. 700030-01

# Magnetcodierte Sensoren Baureihe MC3x Anwendungshinweise



MC3x mit Adern- bzw. Steckerbelegung

### Zu diesem Dokument

Die Informationen zum magnetcodierten Sensor MC3x sind für den zertifizierten Betrieb zusammen mit dem Sicherheits-Schaltgerät MSI-MC3x auf zwei Dokumente aufgeteilt. Das Dokument Anwendungshinweise enthält nur die wichtigsten Sicherheitshinweise.

**Für sicheres Implementieren, Prüfen und Betreiben unbedingt die Original-Betriebsanleitung downloaden unter**

- [www.leuze.com](http://www.leuze.com) oder unter
- [service.schuetzen@leuze.de](mailto:service.schuetzen@leuze.de) bzw.
- **Tel. +49 7021 573-123 anfordern.**

### Sicherheit

Vor Einsatz der Baureihe MC3x muss eine Risikobeurteilung gemäß gültiger Normen durchgeführt werden (z. B. EN ISO 12100, EN ISO 13849-1). Das Ergebnis der Risikobeurteilung bestimmt das erforderliche Sicherheitsniveau. Die realisierbare Kategorie der steuertechnischen Einbindung gemäß EN ISO 13849-1 richtet sich nach verwendetem Kontaktblock, Beschaltung und Auswertung.

Für Montage, Betrieb und Prüfungen müssen die Original-Betriebsanleitung, die Anwendungshinweise sowie alle zutreffenden nationalen und internationalen Normen, Vorschriften, Regeln und Richtlinien beachtet werden.

Relevante und mitgelieferte Dokumente müssen beachtet, ausgedruckt und an das betroffene Personal weitergegeben werden.

### Bestimmungsgemäße Verwendung

Damit ein ordnungsgemäßer Personenschutz gewährleistet ist, müssen der Sensor MC3x, Betätiger MC3xA und jeweils dazugehöriges Sicherheits-Schaltgerät, z.B. MSI-MC310/310 (weitere zertifizierte Kombinationen entnehmen Sie bitte der Original-Betriebsanleitung oder unserer Webseite) von fachkundigem Personal montiert, angeschlossen und in Betrieb genommen werden, in einwandfreiem Zustand sein und regelmäßig geprüft werden. Der Schaltvorgang darf nur von einem für diesen Sensor zulässigen Betätiger ausgelöst werden, der unlösbar und manipulationsicher mit der beweglich trennenden Schutzeinrichtung verbunden ist.

Sensor MC3x und Betätiger MC3xA müssen so angeschlossen werden, dass ein gefahrbringender Zustand nur bei geschlossener Schutzeinrichtung aktiviert werden kann und bei Öffnen der Schutzeinrichtung stoppt. Sie dürfen nicht verwendet werden, wenn die Gefahrstelle innerhalb der Nachlaufzeit des gefahrbringenden Zustands erreicht werden kann.

**Bitte beachten Sie wichtige Hinweise in der Original-Betriebsanleitung.**

### Verantwortung für die Sicherheit

Hersteller und Betreiber der Maschine müssen dafür sorgen, dass Maschine und verwendete Sicherheitskomponenten ordnungsgemäß funktionieren und dass alle betroffenen Personen ausreichend informiert und ausgebildet werden.

Werden die Sensoren MC3x mit z.B. sicherheitsgerichteten Steuerungen ausgewertet, so ist gemäß der technischen Daten im eingangs genannten Dokument die Kompatibilität zu beachten. Für diese Einsatzfälle übernehmen wir keine Gewährleistung.

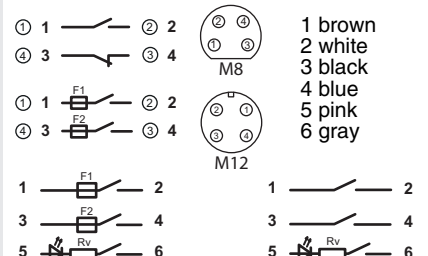
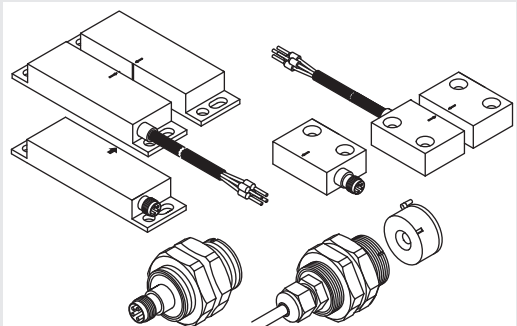
### EG-Konformitätserklärung

Leuze electronic GmbH + Co. KG  
In der Braike 1  
D-73277 Owen/Germany  
[www.leuze.com](http://www.leuze.com)

Erklärt hiermit, dass die Sensoren MC3x, Betätiger MC3xA und die dazugehörigen Sicherheits-Schaltgeräte MSI-MC3x (Artikelnummer siehe Gehäuse-/Kabelaufdruck) alle relevanten Anforderungen der Richtlinie 2006/42/EG erfüllt<sup>1</sup>. Angewandte Normen: EN ISO 13849-1:2008 + AC:2009.

<sup>1</sup>.Die vollständige EG-Konformitätserklärung können Sie als PDF downloaden unter: <http://www.leuze.com>

# Magnetically Coded Sensors of the MC3x series Application information



MC3x with wire and pin assignment

### About this document

The information regarding the MC3x Magnetically Coded Sensors for certified operation with the MSI-MC3x Safety Relay is divided into two documents. Document "Application information" contains only the most important safety notices.

**For the safe implementation, testing and operation, download the original operating instructions from**

- [www.leuze.com](http://www.leuze.com) or at
- [service.protect@leuze.de](mailto:service.protect@leuze.de) or
- **Tel. +49 7021 573-123.**

### Safety

Before using the MC3x series, a risk assessment must be performed according to valid standards (e.g. EN ISO 12100, EN ISO 13849-1). The result of the risk assessment determines the required safety level. The realizable category of integration in control circuits acc. to EN ISO 13849-1 is dependent on the used contact block, wiring and evaluation.

For mounting, operating and testing, the original operating instructions, the application information as well as all applicable national and international standards, regulations, rules and directives must be observed.

Relevant and supplied documents must be observed, printed and handed to the affected personnel.

### Intended use

To ensure proper personnel protection, the MC3x sensor, the MC3xA actuator and the corresponding safety relay, e.g., MSI-MC310/310 (for other certified combinations, please see the original operating instructions or our website), must be mounted, connected and commissioned by trained personnel, be in perfect condition and inspected regularly. The switching process must only be triggered by an actuator approved for this sensor that is connected to the moveable guard in a non-detachable and tamperproof manner.

The MC3x sensor and the MC3xA actuator must be connected in such a way that a dangerous state can only be activated while the protective device is closed and so that the dangerous state stops upon opening of the protective device. They must not be used if the point of operation can be accessed during the lag time before the dangerous state has ended.

**Please observe important information in the original operating instructions.**

### Responsibility for safety

Manufacturer and operating company must ensure that the machine and safety components used function properly and that all affected persons are adequately informed and trained.

If the MC3x sensors are evaluated with e.g. safety-related controls, the compatibility acc. to the technical data in the document named at the beginning of this text is to be observed. We assume no liability for these applications.

### EC Declaration of Conformity

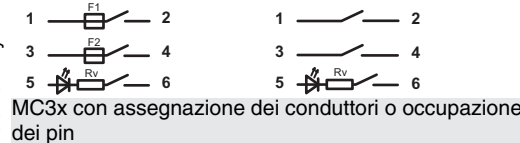
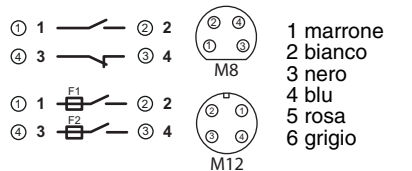
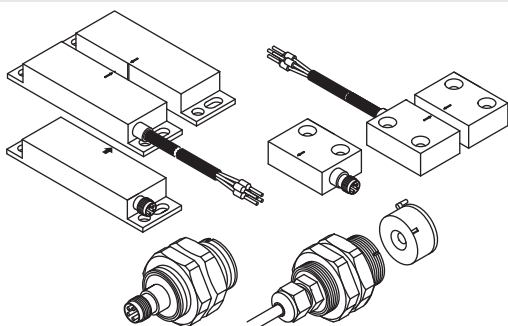
Leuze electronic GmbH + Co. KG  
In der Braike 1  
D-73277 Owen/Germany  
[www.leuze.com](http://www.leuze.com)

Hereby declares that the MC3x sensors, MC3xA actuators and corresponding MSI-MC3x Safety Relays (see housing/cable inscription for part no.) conform with all relevant requirements of directive 2006/42/EC<sup>1</sup>. Standards used: EN ISO 13849-1:2008 + AC:2009.

<sup>1</sup>.You can download the entire EC Declaration of Conformity as a PDF from: <http://www.leuze.com>

## Sensori magnetici codificati serie MC3x

### Istruzioni per l'applicazione



#### Informazioni sul documento

Le informazioni sul sensore magnetico codificato MC3x per il funzionamento certificato insieme al modulo di sicurezza MSI-MC3x sono suddivise su due documenti. Il documento Istruzioni per l'applicazione contiene solo le note di sicurezza più importanti.

☞ **Per l'implementazione, il controllo ed il funzionamento sicuri è necessario scaricare il manuale di istruzioni originale da**

- [www.leuze.com](http://www.leuze.com)
- [service.protect@leuze.de](mailto:service.protect@leuze.de), oppure di richiederlo telefonicamente
- al numero +49 7021 573-123.

#### Sicurezza

Prima di utilizzare la serie MC3x è necessario eseguire una valutazione dei rischi secondo le norme valide (ad esempio EN ISO 12100, EN ISO 13849-1). Il risultato della valutazione dei rischi determina il livello di sicurezza necessario. La categoria realizzabile dell'integrazione nei circuiti di controllo secondo la EN ISO 13849-1 dipende dal blocco contatti utilizzato, dal cablaggio e dalla valutazione.

Per il montaggio, il funzionamento ed i controlli è necessario osservare il manuale di istruzioni originale, le istruzioni per l'applicazione, nonché rispettare tutte le norme, disposizioni, regole e direttive nazionali ed internazionali pertinenti.

☞ I documenti pertinenti acclusi devono essere rispettati, stampati e consegnati al personale interessato.

#### Uso previsto

Per garantire la corretta protezione di persone, il sensore MC3x, l'attuatore MC3xA ed il relativo modulo di sicurezza, per es. MSI-MC310/310 corrispondente (per ulteriori combinazioni certificate consultare il manuale di istruzioni originale o il nostro sito internet), devono essere montati, collegati e rispettivamente messi in servizio da personale qualificato e devono essere in uno stato perfetto e controllati regolarmente. La commutazione deve essere attivata solo da un attuatore approvato per questo sensore collegato con il riparo mobile in modo inseparabile ed a prova di manipolazione.

Il sensore MC3x e l'attuatore MC3xA devono essere collegati in modo che uno stato di pericolo possa essere attivato solo con dispositivo di protezione chiuso e che si arresti all'apertura del dispositivo di protezione. Non devono essere utilizzati se il punto pericoloso può essere raggiunto entro il tempo di arresto per inerzia dello stato di pericolo.

**Si prega di rispettare le informazioni importanti riportate nel manuale di istruzioni originale.**

#### Responsabilità per la sicurezza

Il costruttore ed il proprietario della macchina devono assicurare che la macchina e i componenti di sicurezza utilizzati funzionino correttamente e che tutte le persone interessate siano informate ed addestrate sufficientemente.

Nel caso in cui i sensori MC3x vengano analizzati per es. con dispositivi di comando di sicurezza, bisogna rispettare la compatibilità conformemente ai dati tecnici del documento menzionato all'inizio. Non si assume alcuna responsabilità o garanzia per questi casi applicativi.

#### Dichiarazione di conformità CE

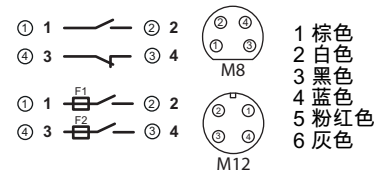
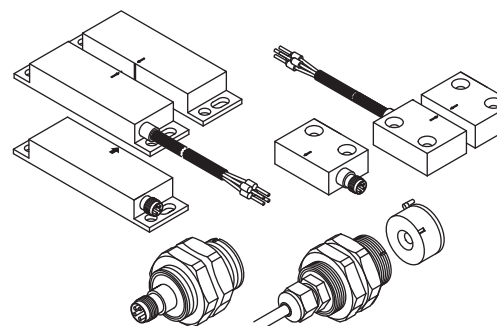
Leuze electronic GmbH + Co. KG  
In der Braike 1  
D-73277 Owen/Germany  
[www.leuze.com](http://www.leuze.com)

Dichiara con la presente che i sensori MC3x, gli attuatori MC3xA e i rispettivi moduli di sicurezza MSI-MC3x (codice articolo vedere iscrizione sulla custodia/sul cavo) soddisfano tutti i requisiti rilevanti previsti dalla direttiva 2006/42/CE<sup>1</sup>. Norme applicate: EN ISO 13849-1:2008 + AC:2009.

<sup>1</sup>La dichiarazione di conformità CE completa può essere scaricata in formato PDF da: <http://www.leuze.com>

## 磁性编码传感器系列 MC3x

### 使用指导



#### MC3x 的芯线和插针配置

#### 文件说明

磁性编码传感器 MC3x 和安全控制器 MSI-MC3x 的资料信息共分为两个文件, 用于经过认证的运行。其中使用指导仅包含最重要的安全注意事项。

☞ 为了执行安全安装、检查和运行, 务必下载原版操作说明书, 网址:

- [www.leuze.com](http://www.leuze.com), 或发邮件至
- [service.protect@leuze.de](mailto:service.protect@leuze.de) 或拨打电话
- +49 7021 573-123 索取该文件。

#### 安全

在使用 MC3x 系列之前必须根据现行标准 (例如 EN ISO 12100, EN ISO 13849-1) 进行一次风险评估。必需达到的安全等级由风险评估的结果决定。根据 EN ISO 13849-1 控制电路整合的可实现类型取决于所使用的接线端子, 布线 and 评估。

必须遵守原版操作说明书、使用指导以及相关的所在国和国际的标准、规定、条例和指令实施安装、运行和检查。

☞ 将相关的配套技术文件打印后分发给有关人员参考。

#### 按照规定使用

为了确保正常的人员保护功能, 传感器 MC3x、操作钥匙 MC3xA 和各自所属的安全继电器 (例如 MSI-MC310/310, 其他经过认证的组合请参阅原版操作说明书或我们的网站) 必须由专业人员安装、连接和调试, 使设备进入完善状态并定期进行检查。传感器的开关操作必须由允许配套使用的操作钥匙触发, 钥匙必须与活动式隔离防

护装置保持连接。必须采取保护措施, 防止意外钥匙被意外拆下或操作。

必须确保传感器 MC3x 和操作钥匙 MC3xA 连接正确, 即只有在保护装置关闭的情况下才能激活危险状态, 保护装置打开时危险状态立即终止。如果在危险状态的延迟时间内仍然可能到达危险位置, 则不得使用以上装置。

请注意原版操作说明书中的重要提示。

#### 安全责任

机器制造商和运营商必须确保机器和安装的安全组件正常运行, 所有工作人员均获得专业指导和培训。

如果采用安全控制系统控制传感器 MC3x, 则必须根据以上所提文件中的技术数据检查和确定设备的兼容性。本公司对这种情况不承担责任。

#### 欧盟符合性声明

Leuze electronic GmbH + Co. KG  
In der Braike 1  
D-73277 Owen/Germany  
[www.leuze.com](http://www.leuze.com)

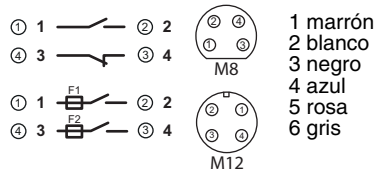
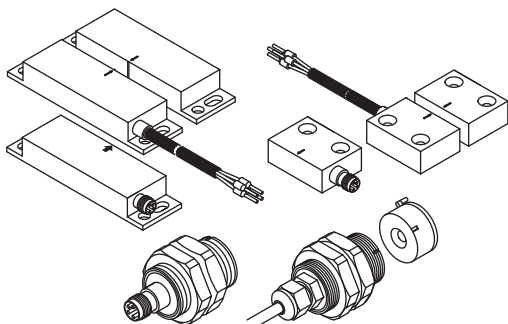
在此特做以下声明: 传感器 MC3x、操作钥匙 MC3xA 和配套的安全控制器 MSI-MC3x (部件号请参阅箱体或电缆上的标记) 符合 2006/42/EC 指令的所有相关要求<sup>1</sup>。采用的标准: EN ISO 13849-1:2008 + AC:2009。

<sup>1</sup>您可以在本公司网站 <http://www.leuze.com> 上下载欧盟符合性声明的 PDF 文件。

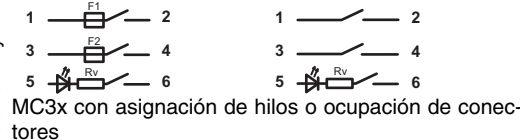


## Sensores magnéticos serie MC3x

### Instrucciones de uso



- 1 marrón
- 2 blanco
- 3 negro
- 4 azul
- 5 rosa
- 6 gris



### Acerca de este documento

La información sobre el sensor magnético MC3x para el funcionamiento certificado junto con el módulo de seguridad MSI-MC3x está distribuida en dos documentos. El documento "Instrucciones de uso" contiene únicamente las principales consignas de seguridad.

Para la implementación, la verificación y el uso seguros es indispensable descargar las instrucciones originales de uso de la dirección

- [www.leuze.com](http://www.leuze.com) o pedirlo en
- [service.protect@leuze.de](mailto:service.protect@leuze.de) o en el
- tel. +49 7021 573-123.

### Seguridad

Antes de poner en funcionamiento la serie MC3x debe realizarse una valoración de los riesgos conforme a la normativa vigente (p. ej. EN ISO 12100, EN ISO 13849-1). El resultado del análisis de riesgos determina el nivel de seguridad necesario. La categoría que puede implementarse para la integración en un sistema de control según EN ISO 13849-1 se rige según el bloque de contactos utilizado, el cableado y la evaluación.

Para el montaje, el funcionamiento y las comprobaciones deben observarse estas instrucciones de uso y todas las normas, prescripciones, reglas y directivas nacionales e internacionales pertinentes.

Igualmente deberá tenerse en cuenta la documentación relevante incluida en el suministro, imprimiéndola y entregándola al personal involucrado.

### Uso conforme

Para garantizar la debida protección de las personas, el sensor MC3x, el actuador MC3xA y el correspondiente módulo de seguridad, p. ej. MSI-MC310/310 (encontrará otras combinaciones certificadas en las instrucciones originales de uso o en nuestra página web), deberán ser montados, conectados y puestos en marcha por personal especializado, así como encontrarse en perfecto estado y someterse a revisiones periódicas. La operación de conmutación debe ser activada únicamente por un actuador válido para este sensor, y dicho actuador deberá estar conectado con el resguardo móvil de forma fija y a prueba de manipulaciones.

El sensor MC3x y el actuador MC3xA deben conectarse de tal forma que un estado peligroso sólo pueda activarse cuando está cerrado el dispositivo de protección, y que dicho estado se pare al abrir el dispositivo de protección. No se deben utilizar cuando se pueda llegar al punto peligroso antes de que haya transcurrido el tiempo que la máquina en estado peligroso necesita para pararse totalmente.

**Observe las notas importantes en las instrucciones originales de uso.**

### Responsabilidad de la seguridad

El fabricante y el propietario de la máquina deben ocuparse de que la máquina y los componentes de seguridad empleados funcionen debidamente, y de que todas las personas afectadas sean formadas e informadas adecuadamente.

Si los sensores MC3x se evalúan p. ej. con controles de seguridad, deberá tenerse en cuenta la compatibilidad conforme a los datos técnicos del documento citado al principio. Estos casos de aplicación no están garantizados.

### Declaración de conformidad CE

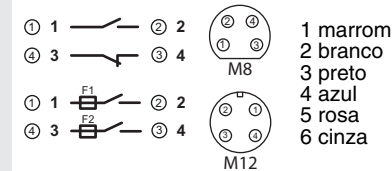
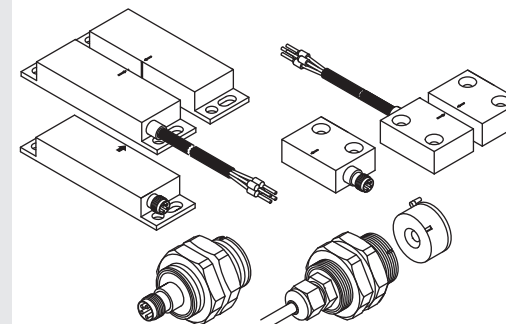
Leuze electronic GmbH + Co. KG  
In der Braike 1  
D-73277 Owen/Germany  
[www.leuze.com](http://www.leuze.com)

Declara por la presente que los sensores MC3x, los actuadores MC3xA y los correspondientes módulos de seguridad MSI-MC3x (número de artículo, vea impresión en la carcasa/cable) cumplen todos los requerimientos relevantes de la directiva 2006/42/CE<sup>1</sup>. Normas aplicadas: EN ISO 13849-1:2008 + AC:2009.

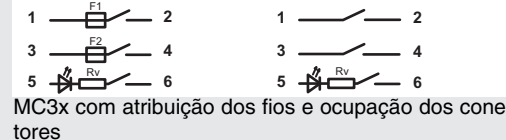
<sup>1</sup>. Puede descargar la declaración de conformidad CE completa en formato PDF de la dirección: <http://www.leuze.com>

## Sensores codificados magnéticamente MC3x

### Instruções de utilização



- 1 marrom
- 2 branco
- 3 preto
- 4 azul
- 5 rosa
- 6 cinza



MC3x com atribuição dos fios e ocupação dos conectores

### Relativamente a este documento

As informações relativas ao sensor codificado magnéticamente MC3x para a operação certificada em conjunto com o relé de segurança MSI-MC3x estão distribuídas por dois documentos. O documento "Instruções de Utilização" contém apenas as instruções de segurança mais importantes.

Para a implementação, inspeção e operação seguras, faça obrigatoriamente o download do manual de instruções original em

- [www.leuze.com](http://www.leuze.com) ou em
- [service.protect@leuze.de](mailto:service.protect@leuze.de) ou então pedir pelo
- Tel. +49 7021 573-123.

### Segurança

Antes de usar a série MC3x, é necessário realizar uma avaliação de riscos de acordo com as normas válidas (por ex. EN ISO 12100, EN ISO 13849-1). O resultado da avaliação de riscos define o nível de segurança que os sensores de segurança devem apresentar. A categoria viável da integração técnica de controle de acordo com a norma EN ISO 13849-1 tem por base o bloco de contato, o circuito e a forma de avaliação utilizados.

Para fins de montagem, operação e testes, o manual de instruções original, as instruções de utilização, assim como todas as normas, prescrições, regras e diretrizes nacionais e internacionais, devem ser seguidas.

Os documentos relevantes e fornecidos juntamente devem ser respeitados, impressos e distribuídos pelo pessoal a quem isso diz respeito.

### Utilização prevista

Para que fique assegurada uma proteção pessoal correta, o sensor MC3x, o atuador MC3xA e o relé de segurança correspondente, p. ex., MSI-MC310/310 (outras combinações certificadas podem ser consultadas no manual de instruções original ou em nosso site), devem ser montados, conectados e colocados em funcionamento em condições impecáveis e inspecionados regularmente por pessoal especializado. O processo de chaveamento pode ser ativado apenas por um atuador autorizado para este sensor, ligado de forma permanente à proteção móvel e protegido contra manipulações.

O sensor MC3x e o atuador MC3xA devem ser ligados de forma a que um estado que acarrete perigo possa ser ativado apenas com o dispositivo de proteção fechado e pare quando da abertura do dispositivo de proteção. Os bloqueios de segurança não devem ser utilizados caso o ponto de perigo possa ser alcançado durante o tempo de parada do estado que acarreta perigo.

**Observe as indicações importantes no manual de instruções original.**

### Responsabilidade pela segurança

O fabricante e o operador da máquina devem certificar-se de que a máquina e os componentes orientados à segurança utilizados funcionam corretamente, e que todas as pessoas envolvidas receberam informações e treinamento adequados.

Se os sensores MC3x forem avaliados, por ex., com controladores relacionados à segurança, é necessário prestar atenção à compatibilidade com base nos dados técnicos contidos nos documentos mencionados anteriormente. Não concedemos qualquer garantia em aplicações deste tipo.

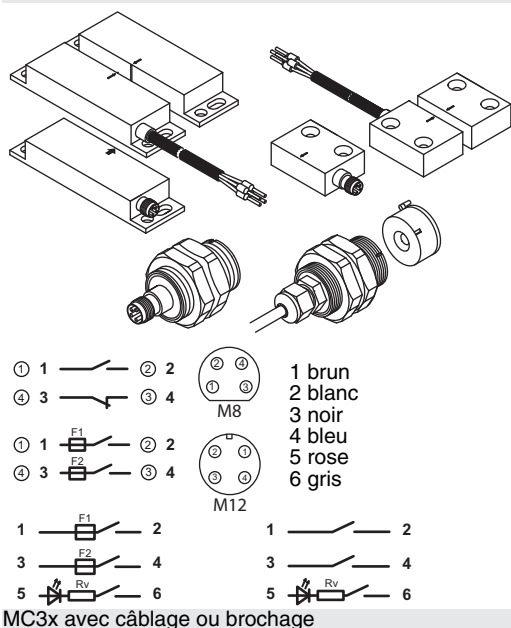
### Declaração CE de Conformidade

Leuze electronic GmbH + Co. KG  
In der Braike 1  
D-73277 Owen/Germany  
[www.leuze.com](http://www.leuze.com)

Declara, pela seguinte, que os sensores MC3x, os atuadores MC3xA e os correspondentes relés de segurança MSI-MC3x (ver n° da peça impresso na carcaça / no cabo) atendem a todos os requisitos da diretiva europeia 2006/42/CE<sup>1</sup>. Normas aplicadas: EN ISO 13849-1:2008 + AC:2009.

<sup>1</sup>. Pode baixar a versão integral da Declaração de Conformidade CE, em formato PDF, em: <http://www.leuze.com>

## Capteurs à codage magnétique série MC3x Consignes d'application



### À propos de ce document

Les informations concernant le fonctionnement certifié du capteur à codage magnétique MC3x avec le relais de sécurité MSI-MC3x se répartissent dans deux documents. Le document Consignes d'application ne contient que les consignes de sécurité les plus importantes.

✦ **Pour une mise en oeuvre, un contrôle et une exploitation en toute sécurité, télécharger impérativement le manuel d'utilisation original à l'adresse**

- [www.leuze.com](http://www.leuze.com) ou
- [service.protect@leuze.de](mailto:service.protect@leuze.de) ou demandez-le
- par téléphone au +49 7021 573-123.

### Sécurité

Avant d'utiliser la série MC3x, il faut effectuer une évaluation des risques selon les normes applicables (p. ex. EN ISO 12100, EN ISO 13849-1). Le résultat de l'évaluation des risques fixe le niveau de sécurité requis. La catégorie d'intégration technique réalisable en matière de commande selon EN ISO 13849-1 dépend du bloc à contact employé, du câblage et de l'évaluation.

Pour le montage, l'exploitation et les contrôles, il convient de prendre en compte le manuel d'utilisation original, les consignes d'application, ainsi que toutes les normes, prescriptions, règles et directives nationales et internationales qui s'appliquent.

✦ Les documents pertinents et livrés doivent être observés, imprimés et remis au personnel concerné.

### Utilisation conforme

Pour garantir une protection des personnes adéquate, le capteur MC3x, l'organe de commande MC3xA et le relais de sécurité associé à chacun, par exemple un MSI-MC310/310 (pour d'autres combinaisons certifiées, veuillez vous reporter au manuel d'utilisation original ou consulter notre site Internet), doivent être montés, raccordés et mis en service par un personnel compétent, être en parfait état et contrôlés régulièrement. La procédure de commutation ne doit être déclenchée que par un organe de commande adapté pour ce capteur, ce dernier étant fixé au protecteur mobile de façon indissoluble et à permettre une manipulation sûre.

Il faut raccorder le capteur MC3x et l'organe de commande MC3xA de façon à ce qu'un état à risque ne puisse être activé que quand le dispositif de protection est fermé et prenne fin avec l'ouverture du dispositif de protection. Il n'est pas permis de les utiliser quand il est possible d'accéder au poste dangereux au cours du temps d'arrêt de l'état à risque.

**Veuillez respecter les remarques importantes du manuel d'utilisation original.**

### Responsabilité pour la sécurité

Le fabricant et l'exploitant de la machine doivent assurer que la machine et les composants de sécurité utilisés fonctionnent correctement et que toutes les personnes concernées sont suffisamment informées et formées.

Si, par exemple, les capteurs MC3x sont évalués par des commandes de sécurité, il convient d'en observer la compatibilité conformément aux caractéristiques techniques contenues dans le document mentionné précédemment. Nous ne nous portons pas garants pour les applications de ce type.

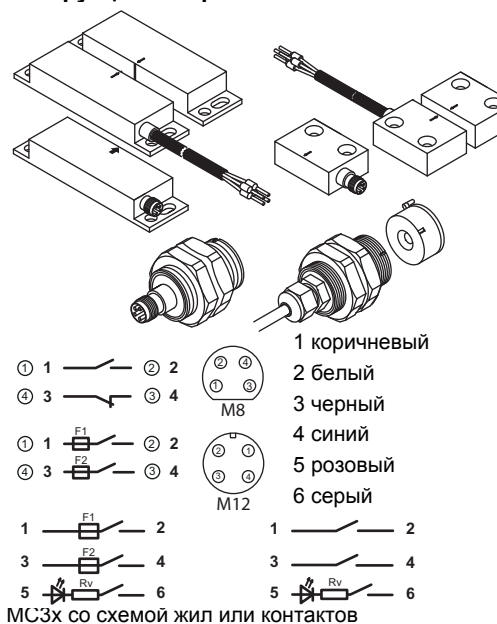
### Déclaration de conformité CE

Leuze electronic GmbH + Co. KG  
In der Braike 1  
D-73277 Owen/Germany  
[www.leuze.com](http://www.leuze.com)

Déclare par la présente que les capteurs MC3x, les organes de commande MC3xA et les relais de sécurité associés MSI-MC3x (numéro de référence imprimé sur le boîtier/câble) remplissent toutes les exigences importantes de la directive 2006/42/CE<sup>1</sup>. Normes appliquées : EN ISO 13849-1:2008 + AC:2009.

1. La déclaration de conformité CE complète est disponible au format PDF par téléchargement à l'adresse : <http://www.leuze.com>

## Датчики с магнитным кодированием, модельный ряд MC3x Инструкции по применению



### Настоящее руководство

Информация о датчике с магнитным кодированием MC3x для сертифицированной эксплуатации вместе с защитным переключающим устройством MSI-MC3x содержится в двух документах. Документ «Инструкции по применению» включает в себя только основные указания по технике безопасности.

✦ **Для надлежащего монтажа, испытания и эксплуатации необходимо запросить оригинал руководства по эксплуатации по адресу**

- [www.leuze.com](http://www.leuze.com) или
- [service.protect@leuze.de](mailto:service.protect@leuze.de) или
- Тел. +49 7021 573-123.

### Безопасность

Перед вводом датчиков MC3x в эксплуатацию необходимо провести анализ рисков согласно действующим стандартам (например, EN ISO 12100, EN ISO 13849-1). От результата проведенного анализа рисков зависит требуемый уровень безопасности. Реализуемая категория интерфейса системы управления согласно EN ISO 13849-1 зависит от используемого контактного блока, схемы подключения и обработки.

Во время монтажа, эксплуатации и испытаний необходимо соблюдать указания, приведенные в оригинале руководства по эксплуатации, инструкции по применению, а также все соответствующие национальные и международные стандарты, предписания, правила и директивы.

✦ Все сопутствующие и прилагаемые в комплекте документы необходимо распечатать и передать обслуживающему персоналу с целью ознакомления.

### Надлежащая эксплуатация

Чтобы гарантировать надлежащую защиту людей, датчик MC3x, управляющий элемент MC3xA и соответствующее защитное переключающее устройство, например, MSI-MC310/310 (прочие сертифицированные комбинации перечислены в оригинале руководства по эксплуатации или на нашем сайте) устанавливаются, подключаются и вводятся в эксплуатацию только квалифицированным персоналом. Они должны быть полностью исправны и проходить регулярные проверки. Для переключения разрешается использовать только управляющий элемент, допущенный к работе с данным типом датчика и соединенный с подвижным оградительным устройством с обеспечением защиты от удаления и манипуляций. Датчик MC3x и управляющий элемент MC3xA подключаются таким образом, чтобы опасное движение машины было возможно только при закрытом оградительном устройстве, при этом должен выполняться останов машины до открытия оградительного устройства. Применение этих компонентов запрещается в том случае, если возможен доступ к опасному участку в течение опасного движения машины по инерции.

**Необходимо соблюдать важные указания, приведенные в оригинале руководства по эксплуатации.**

### Ответственность за безопасность

Производитель машины и эксплуатирующее предприятие отвечают за надлежащую эксплуатацию машины и используемых компонентов безопасности, а также за уведомление и обучение всех вовлеченных в работу лиц. При проведении оценки датчиков MC3x, например, с помощью систем управления, связанных с обеспечением безопасности, необходимо обратить внимание на совместимость согласно с техническими характеристиками, приведенными в указанном в начале документе. На такие случаи использования гарантия не распространяется.

### Заявление о соответствии требованиям ЕС

Leuze electronic GmbH + Co. KG  
In der Braike 1  
D-73277 Owen/Germany  
[www.leuze.com](http://www.leuze.com)

Настоящим производитель заявляет о том, что датчики MC3x, управляющие элементы MC3xA и соответствующие защитные переключающие устройства MSI-MC3x (номер артикула указан на корпусе или кабеле) удовлетворяют всем основным требованиям Директивы ЕС 2006/42/EG<sup>1</sup>. Применимые стандарты: EN ISO 13849-1:2008 + AC:2009.

1. Полный текст Заявления о соответствии требованиям ЕС в формате PDF можно скачать в Интернете по адресу: <http://www.leuze.com>